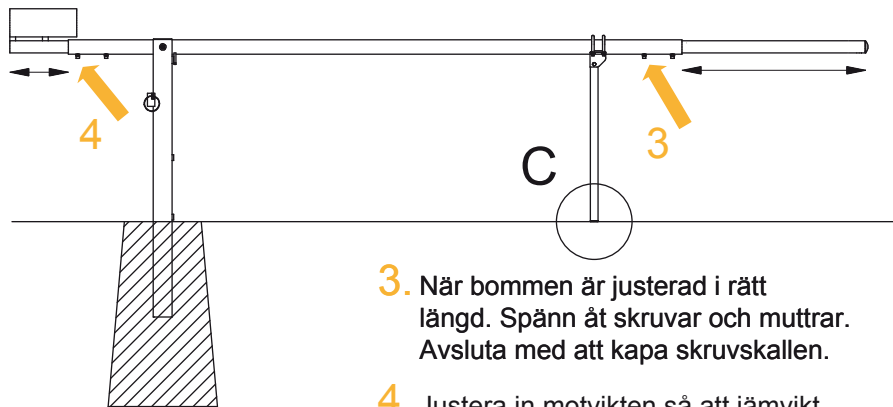
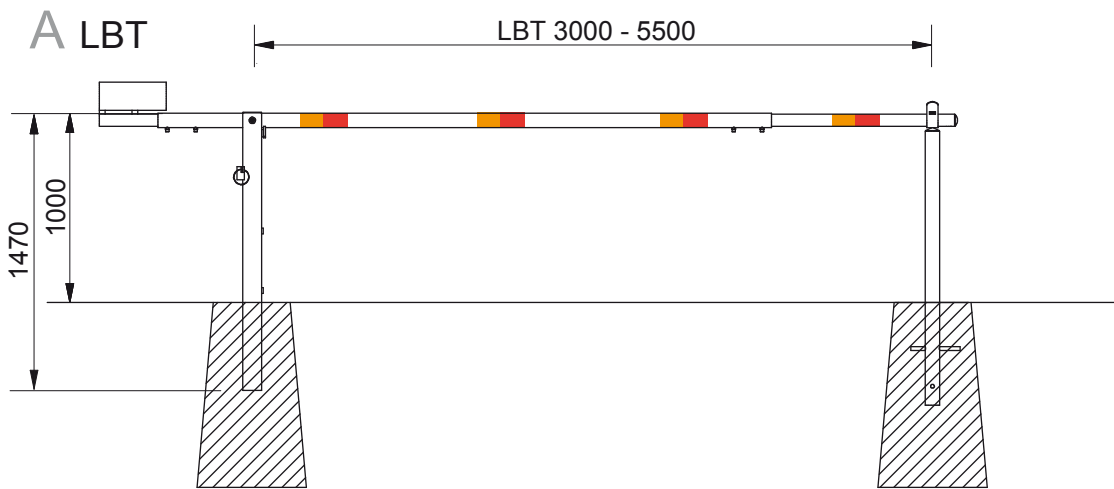


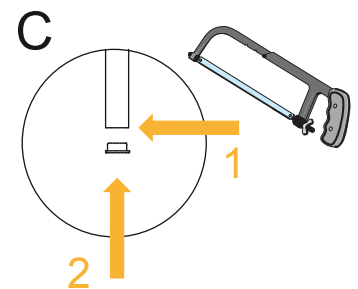
Lyftbom LBT/LBTS

Monteringsanvisning



3. När bommen är justerad i rätt längd. Spänn åt skruvar och muttrar. Avsluta med att kapa skruvskallen.

4. Justera in motvikten så att jämvikt uppnås. Spänn åt skruvar och muttrar. Avsluta med att kapa skruvskallen.



B LBTS

